



## OLIVIER

DIVANO

design Emanuela Garbin - Mario Dell'Orto  
2015

Un sofà nel senso più tradizionale del termine, studiato per rispondere ai cambiamenti del modo di vivere contemporaneo, senza nette separazioni tra la zona notte e la zona giorno. Il risultato sono sedute ampie e spaziose, estremamente confortevoli, di estrema flessibilità compositiva.

Struttura in tubolare d'acciaio, finitura brunito opaco con piano dotato di cinghie elastiche intrecciate, rivestito in tessuto jersey. Seduta e schienali con rivestimento sfoderabile in tessuto o pelle. Arricchiscono le composizioni grandi cuscini di sostegno per schienale realizzabili con i tessuti della collezione Flou oltre che con il caratteristico rivestimento in pelle lavorata a intreccio e cuscini decorativi di varie dimensioni.

**Flou**



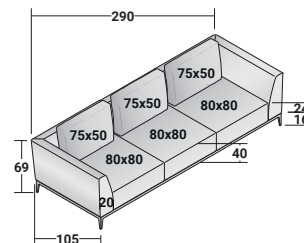
## OLIVIER COMPOSIZIONI

design Emanuela Garbin - Mario Dell'Orto 2015

INGOMBRI - MISURE IN CM

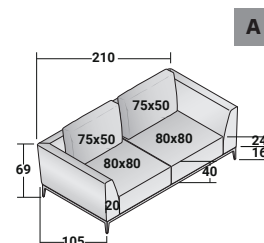
### OLIVIER - COMPOSIZIONE MODULO 3 POSTI

- 1 pz. **DDSO 0045 284** TELAIO (L280 x P100 x H16)
- 3 pz. **DDOA 004** SEDUTA (L80 x P80 x H24)
- 1 pz. **DDOB 021** BRACCIOLO ANGOLO SX (L105x P105 x H53)
- 1 pz. **DDOB 022** BRACCIOLO ANGOLO DX (L105x P105 x H53)
- 2 pz. **DDOS 080** SCHIENALE (L80 x P20 x H53)
- 3 pz. **DDOC 001** CUSCINI 75 x 50 (stesso rivestimento dei braccioli)



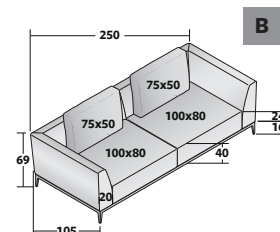
### OLIVIER - COMPOSIZIONE A

- 1 pz. **DDSO 0045 200** TELAIO (L200 x P100 x H16)
- 2 pz. **DDOA 004** SEDUTA (L80 x P80 x H24)
- 1 pz. **DDOB 022** BRACCIOLO ANGOLO DX (L105 x P105 x H53)
- 1 pz. **DDOB 021** BRACCIOLO ANGOLO SX (L105 x P105 x H53)
- 2 pz. **DDOC 001** CUSCINI 75 x 50 (stesso rivestimento dei braccioli)



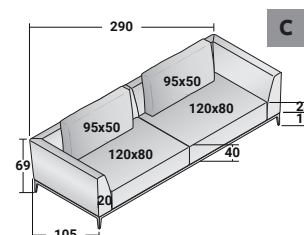
### OLIVIER - COMPOSIZIONE B

- 1 pz. **DDSO 0045 240** TELAIO (L240 x P100 x H16)
- 2 pz. **DDOA 001** SEDUTA (L100 x P80 x H24)
- 1 pz. **DDOB 002** BRACCIOLO ANGOLO DX (L125 x P105 x H53)
- 1 pz. **DDOB 001** BRACCIOLO ANGOLO SX (L125 x P105 x H53)
- 2 pz. **DDOC 001** CUSCINI 75 x 50 (stesso rivestimento dei braccioli)



### OLIVIER - COMPOSIZIONE C

- 1 pz. **DDSO 0045 280** TELAIO (L280 x P100 x H16)
- 2 pz. **DDOA 002** SEDUTA (L120 x P80 x H24)
- 1 pz. **DDOB 012** BRACCIOLO ANGOLO DX (L145 x P105 x H53)
- 1 pz. **DDOB 011** BRACCIOLO ANGOLO SX (L145 x P105 x H53)
- 2 pz. **DDOC 002** CUSCINI 95 x 50 (stesso rivestimento dei braccioli)



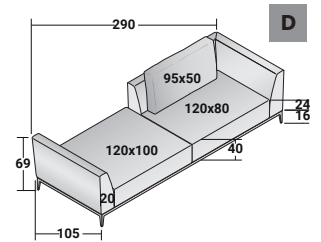
## OLIVIER COMPOSIZIONI

design Emanuela Garbin - Mario Dell'Orto 2015

INGOMBRI - MISURE IN CM

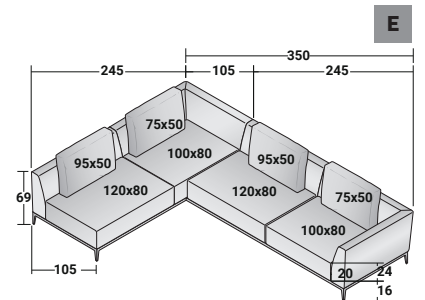
### OLIVIER - COMPOSIZIONE D

- 1 pz. **DDSO 0045 280** TELAIO (L280 x P100 x H16)
- 1 pz. **DDOA 002** SEDUTA (L120 x P80 x H24)
- 1 pz. **DDOA 012** SEDUTA (L120 x P100 x H24)
- 1 pz. **DDOB 100** BRACCIOLO (L105 x P20 x H53)
- 1 pz. **DDOB 012** BRACCIOLO ANGOLO DX (L145 x P105 x H53)
- 1 pz. **DDOC 002** CUSCINI 95 x 50 (stesso rivestimento braccioli)



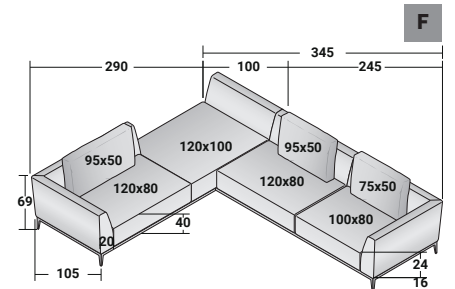
### OLIVIER - COMPOSIZIONE E

- 1 pz. **DDSO 0045 241** TELAIO ANGOLARE DX (L240 x P100 x H16)
- 1 pz. **DDSO 0045 242** TELAIO ANGOLARE SX (L240 x P100 x H16)
- 2 pz. **DDOA 001** SEDUTA (L100 x P80 x H24)
- 2 pz. **DDOA 002** SEDUTA (L120 x P80 x H24)
- 2 pz. **DDOB 002** BRACCIOLO ANGOLO DX (L125 x P105 x H53)
- 2 pz. **DDOS 120** SCHIENALE (L120 x P20 x H53)
- 2 pz. **DDOC 001** CUSCINI 75 x 50 (stesso rivestimento braccioli)
- 2 pz. **DDOC 002** CUSCINI 95 x 50 (stesso rivestimento braccioli)



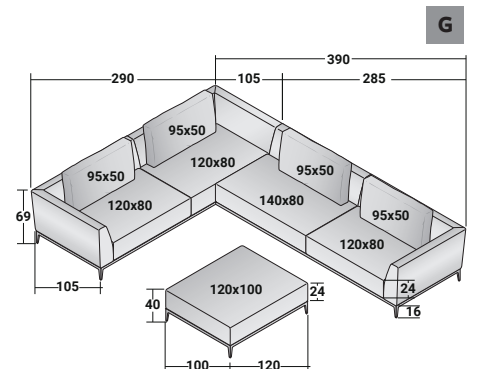
### OLIVIER - COMPOSIZIONE F

- 1 pz. **DDSO 0045 241** TELAIO ANGOLARE DX (L240 x P100 x H16)
- 1 pz. **DDSO 0045 282** TELAIO ANGOLARE SX (L280 x P100 x H16)
- 2 pz. **DDOA 002** SEDUTA (L120 x P80 x H24)
- 1 pz. **DDOA 001** SEDUTA (L100 x P80 x H24)
- 1 pz. **DDOA 012** SEDUTA (L120 x P100 x H24)
- 1 pz. **DDOB 011** BRACCIOLO ANGOLO SX (L145 x P105 x H53)
- 1 pz. **DDOB 002** BRACCIOLO ANGOLO DX (L125 x P105 x H53)
- 1 pz. **DDOB 100** BRACCIOLO (L105 x P20 x H53)
- 1 pz. **DDOS 120** SCHIENALE (L120 x P20 x H53)
- 1 pz. **DDOC 001** CUSCINI 75 x 50 (stesso rivestimento braccioli)
- 2 pz. **DDOC 002** CUSCINI 95 x 50 (stesso rivestimento braccioli)



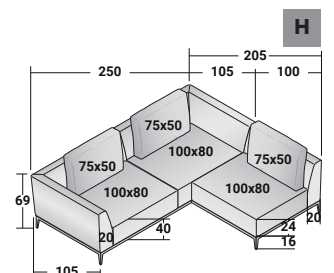
### OLIVIER - COMPOSIZIONE G

- 1 pz. **DDSO 0045 281** TELAIO ANGOLARE DX (L280 x P100 x H16)
- 1 pz. **DDSO 0045 282** TELAIO ANGOLARE SX (L280 x P100 x H16)
- 3 pz. **DDOA 002** SEDUTA (L120 x P80 x H24)
- 1 pz. **DDOA 003** SEDUTA (L140 x P80 x H24)
- 1 pz. **DDOB 011** BRACCIOLO ANGOLO SX (L145 x P105 x H53)
- 2 pz. **DDOB 012** BRACCIOLO ANGOLO DX (L145 x P105 x H53)
- 1 pz. **DDOS 140** SCHIENALE (L140 x P20 x H53)
- 4 pz. **DDOC 002** CUSCINI 95x50 (stesso rivestimento braccioli)
- 1 pz. **DDSP 0045 120** TELAIO POUF (L120 x P100 x H16)
- 1 pz. **DDOA 012** SEDUTA POUF (L120 x P100 x H24)



### OLIVIER - COMPOSIZIONE H

- 1 pz. **DDSO 0045 242** TELAIO ANGOLARE SX (L240 x P100 x H16)
- 1 pz. **DDSO 0045 101** TELAIO DX (L100 x P100 x H16)
- 3 pz. **DDOA 001** SEDUTA (L100 x P80 x H24)
- 1 pz. **DDOS 100** SCHIENALE (L100 x P20 x H53)
- 1 pz. **DDOB 002** BRACCIOLO ANGOLO DX (L125 x P105 x H53)
- 1 pz. **DDOB 001** BRACCIOLO ANGOLO SX (L125 x P105 x H53)
- 3 pz. **DDOC 001** CUSCINI 75 x 50 (stesso rivestimento braccioli)



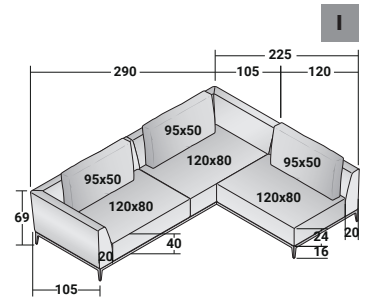
## OLIVIER COMPOSIZIONI

design Emanuela Garbin - Mario Dell'Orto 2015

INGOMBRI - MISURE IN CM

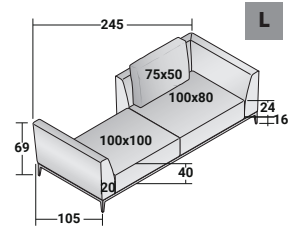
### OLIVIER - COMPOSIZIONE I

- 1 pz. **DDSO 0045 282** TELAIO ANGOLARE SX (L280 x P100 x H16)
- 1 pz. **DDSO 0045 121** TELAIO DX (L120 x P100 x H16)
- 3 pz. **DDOA 002** SEDUTA (L120 x P80 x H24)
- 1 pz. **DDOS 120** SCHIENALE (L120 x P20 x H53)
- 1 pz. **DDOB 012** BRACCIOLO ANGOLO DX (L145 x P105 x H53)
- 1 pz. **DDOB 011** BRACCIOLO ANGOLO SX (L145 x P105 x H53)
- 3 pz. **DDOC 002** CUSCINI 95 x 50 (stesso rivestimento braccioli)



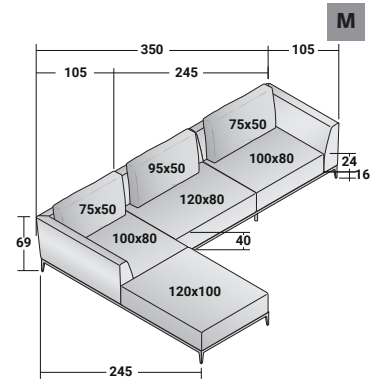
### OLIVIER - COMPOSIZIONE L

- 1 pz. **DDSO 0045 240** TELAIO (L240 x P100 x H16)
- 1 pz. **DDOA 001** SEDUTA (L100 x P80 x H24)
- 1 pz. **DDOA 011** SEDUTA (L100x P100 x H24)
- 1 pz. **DDOB 100** BRACCIOLO (L105 x P20 x H53)
- 1 pz. **DDOB 002** BRACCIOLO ANGOLO DX (L125 x P105 x H53)
- 1 pz. **DDOC 001** CUSCINI 75 x 50 (stesso rivestimento braccioli)



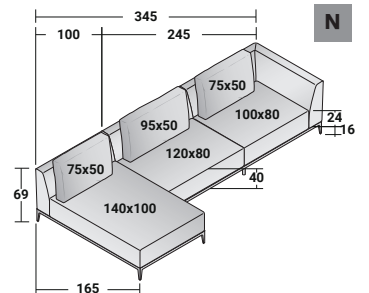
### OLIVIER - COMPOSIZIONE M

- 2 pz. **DDSO 0045 241** TELAIO (L240 x P100 x H16)
- 1 pz. **DDOA 001** SEDUTA (L80 x P100 x H24)
- 1 pz. **DDOA 006** SEDUTA (L100 x P80 x H24)
- 1 pz. **DDOA 002** SEDUTA (L120 x P80 x H24)
- 1 pz. **DDOA 012** SEDUTA (L120 x P100 x H24)
- 2 pz. **DDOB 002** BRACCIOLO ANGOLO DX (L125 x P105 x H53)
- 1 pz. **DDOS 120** SCHIENALE (L120 x P20 x H53)
- 1 pz. **DDOC 002** CUSCINI 95 x 50 (stesso rivestimento dei braccioli)
- 2 pz. **DDOC 001** CUSCINI 75 x 50 (stesso rivestimento braccioli)



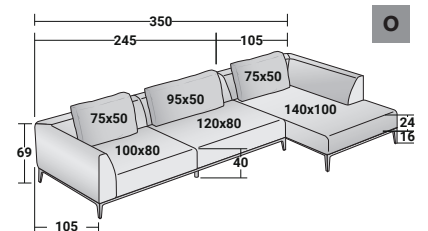
### OLIVIER - COMPOSIZIONE N

- 1 pz. **DDSO 0045 241** TELAIO (L240 x P100 x H16)
- 1 pz. **DDSO 0045 160** TELAIO (L160 x P100 x H16)
- 1 pz. **DDOA 001** SEDUTA (L100 x P80 x H24)
- 1 pz. **DDOA 002** SEDUTA (L120 x P80 x H24)
- 1 pz. **DDOA 015** SEDUTA (L100 x P140 x H24)
- 1 pz. **DDOB 002** BRACCIOLO ANGOLO DX (L125x P105 x H53)
- 1 pz. **DDOS 120** SCHIENALE (L120 x P20 x H53)
- 1 pz. **DDOS 100** SCHIENALE (L100 x P20 x H53)
- 1 pz. **DDOC 002** CUSCINI 95 x 50 (stesso rivestimento dei braccioli)
- 2 pz. **DDOC 001** CUSCINI 75 x 50 (stesso rivestimento braccioli)



### OLIVIER - COMPOSIZIONE O

- 1 pz. **DDSO 0045 242** TELAIO (L240 x P100 x H16)
- 1 pz. **DDSO 0045 160** TELAIO (L160 x P100 x H16)
- 1 pz. **DDOA 001** SEDUTA (L100 x P80 x H24)
- 1 pz. **DDOA 002** SEDUTA (L120 x P80 x H24)
- 1 pz. **DDOA 016** SEDUTA (L100 x P140 x H24)
- 1 pz. **DDOB 022** BRACCIOLO ANGOLO DX (L105x P105 x H53)
- 1 pz. **DDOB 001** BRACCIOLO ANGOLO SX (L125x P105 x H53)
- 1 pz. **DDOS 120** SCHIENALE (L120 x P20 x H53)
- 1 pz. **DDOC 002** CUSCINI 95 x 50 (stesso rivestimento dei braccioli)
- 2 pz. **DDOC 001** CUSCINI 75 x 50 (stesso rivestimento braccioli)





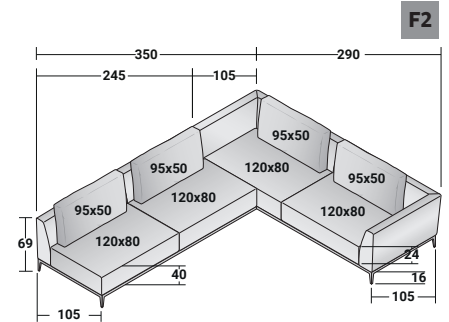
## OLIVIER COMPOSIZIONI

design Emanuela Garbin - Mario Dell'Orto 2015

INGOMBRI - MISURE IN CM

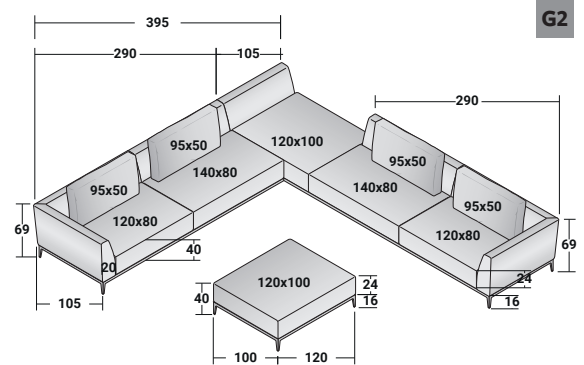
### OLIVIER - COMPOSIZIONE F2

- 1 pz. **DDSO 0045 242** TELAIO (L240 x P100 x H16)
- 1 pz. **DDSO 0045 281** TELAIO (L280 x P100 x H16)
- 4 pz. **DDOA 002** SEDUTA (L120 x P80 x H24)
- 1 pz. **DDOB 012** BRACCIOLO ANGOLO DX (L145 x P105 x H53)
- 1 pz. **DDOB 011** BRACCIOLO ANGOLO SX (L145 x P105 x H53)
- 2 pz. **DDOS 120** SCHIENALE (L120 x P20 x H53)
- 4 pz. **DDOC 002** CUSCINI 95 x 50 (stesso rivestimento dei braccioli)



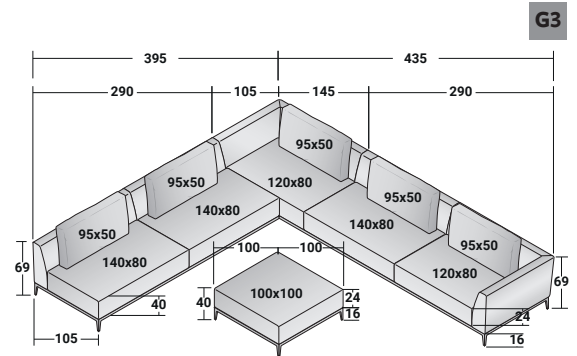
### OLIVIER - COMPOSIZIONE G2

- 1 pz. **DDSP 0045 120** TELAIO POUF (L120 x P100 x H16)
- 1 pz. **DDOA 022** SEDUTA (L120 x P100 x H24)
- 1 pz. **DDSO 0045 282** TELAIO SX (L280 x P100 x H16)
- 1 pz. **DDSO 0045 281** TELAIO DX (L280 x P100 x H16)
- 1 pz. **DDSO 0045 142** TELAIO SX (L140 x P100 x H16)
- 2 pz. **DDOA 002** SEDUTA (L120 x P80 x H24)
- 2 pz. **DDOA 003** SEDUTA (L140 x P80 x H24)
- 1 pz. **DDOA 012** SEDUTA (L120 x P100 x H24)
- 1 pz. **DDOB 011** BRACCIOLO ANGOLO SX (L145 x P105 x H53)
- 1 pz. **DDOB 012** BRACCIOLO ANGOLO DX (L145 x P105 x H53)
- 2 pz. **DDOS 140** SCHIENALE (L140 x P20 x H53)
- 1 pz. **DDOB 100** BRACCIOLO (L105 x P20 x H53)
- 4 pz. **DDOC 002** CUSCINI 95 x 50 (stesso rivestimento dei braccioli)



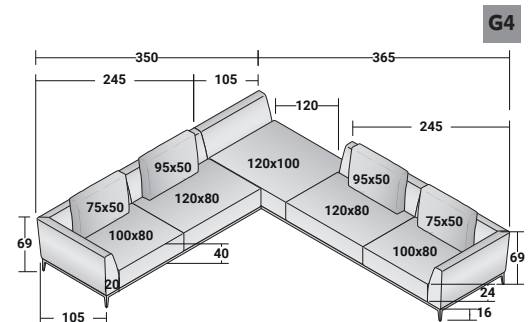
### OLIVIER - COMPOSIZIONE G3 - escluso tavolino

- 1 pz. **DDSP 0045 100** TELAIO POUF (L100 x P100 x H16)
- 1 pz. **DDOA 021** SEDUTA (L100 x P100 x H24)
- 1 pz. **DDSO 0045 281** DX TELAIO (L280 x P100 x H16)
- 1 pz. **DDSO 0045 142** SX TELAIO (L140 x P100 x H16)
- 1 pz. **DDSO 0045 282** SX TELAIO (L280 x P100 x H16)
- 3 pz. **DDOA 003** SEDUTA (L140 x P80 x H24)
- 2 pz. **DDOA 002** SEDUTA (L120 x P80 x H24)
- 1 pz. **DDOB 011** BRACCIOLO ANGOLO SX (L145 x P105 x H53)
- 1 pz. **DDOB 012** BRACCIOLO ANGOLO DX (L145 x P105 x H53)
- 3 pz. **DDOS 140** SCHIENALE (L140 x P20 x H53)
- 5 pz. **DDOC 002** CUSCINI (95 x 50 stesso rivestimento dei braccioli)



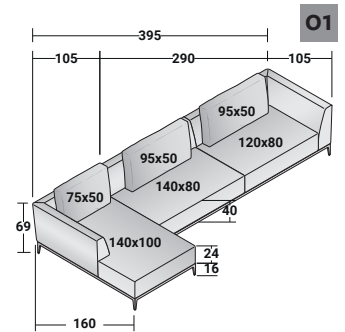
### OLIVIER - COMPOSIZIONE G4

- 1 pz. **DDSO 0045 242** TELAIO SX (L240 x P100 x H16)
- 1 pz. **DDSO 0045 142** TELAIO SX (L140 x P100 x H16)
- 1 pz. **DDSO 0045 241** TELAIO DX (L240 x P100 x H16)
- 2 pz. **DDOA 001** SEDUTA (L100 x P80 x H24)
- 2 pz. **DDOA 002** SEDUTA (L120 x P80 x H24)
- 1 pz. **DDOA 012** SEDUTA (L120 x P100 x H24)
- 1 pz. **DDOB 001** BRACCIOLO ANGOLO SX (L125 x P105 x H53)
- 2 pz. **DDOS 120** SCHIENALE (L120 x P20 x H53)
- 1 pz. **DDOB 100** BRACCIOLO (L105 x P20 x H53)
- 1 pz. **DDOB 002** BRACCIOLO ANGOLO DX (L125 x P105 x H53)
- 2 pz. **DDOC 001** CUSCINI 75 x 50 (stesso rivestimento dei braccioli)
- 2 pz. **DDOC 002** CUSCINI 95 x 50 (stesso rivestimento dei braccioli)



## OLIVIER - COMPOSIZIONE O1

- 1 pz. **DDSO 0045 160** TELAIO (L160 x P100 x H16)
- 1 pz. **DDSO 0045 281** TELAIO DX (L280 x P100 x H16)
- 1 pz. **DDOB 021** BRACCIOLO ANGOLO SX (L105 x P105 x H53)
- 1 pz. **DDOA 003** SEDUTA (L140 x P80 x H24)
- 1 pz. **DDOA 002** SEDUTA (L120 x P80 x H24)
- 1 pz. **DDOA 017** SEDUTA (L100 x P140 x H24)
- 1 pz. **DDOB 012** BRACCIOLO ANGOLO DX (L145 x P105 x H53)
- 1 pz. **DDOS 140** SCHIENALE (L140 x P20 x H53)
- 1 pz. **DDOC 001** CUSCINI 75 x 50 (stesso rivestimento dei braccioli)
- 2 pz. **DDOC 002** CUSCINI 95 x 50 (stesso rivestimento dei braccioli)

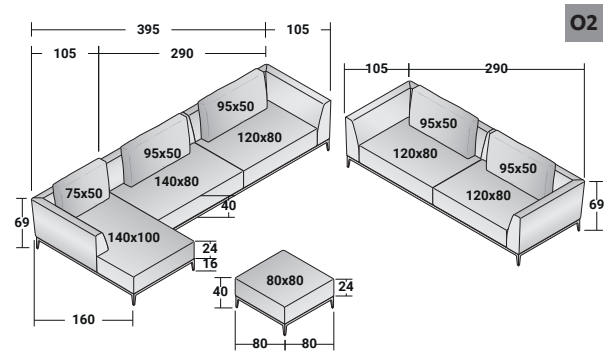


## OLIVIER - COMPOSIZIONE O2

- 1 pz. **DDSO 0045 160** TELAIO (L160 x P100 x H16)
- 1 pz. **DDSO 0045 281** TELAIO DX (L280 x P100 x H16)
- 1 pz. **DDOB 021** BRACCIOLO ANGOLO SX (L105 x P105 x H53)
- 1 pz. **DDOA 003** SEDUTA (L140 x P80 x H24)
- 1 pz. **DDOA 002** SEDUTA (L120 x P80 x H24)
- 1 pz. **DDOA 017** SEDUTA (L100 x P140 x H24)
- 1 pz. **DDOB 012** BRACCIOLO ANGOLO DX (L145 x P105 x H53)
- 1 pz. **DDOS 140** SCHIENALE (L140 x P20 x H53)
- 1 pz. **DDOC 001** CUSCINI (75x50 stesso rivestimento dei braccioli)
- 2 pz. **DDOC 002** CUSCINI (95x50 stesso rivestimento dei braccioli)

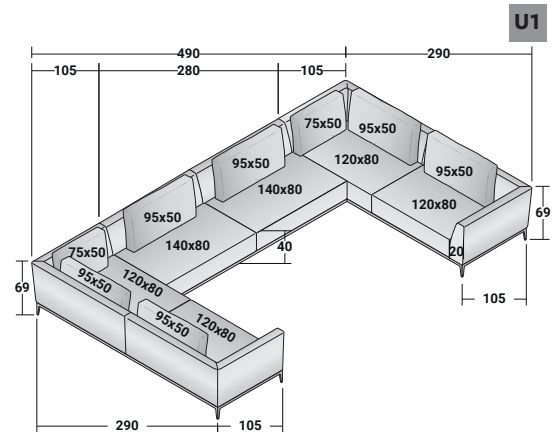
- 1 pz. **DDSP 0045 80** TELAIO (L80 x P80 x H16)
- 1 pz. **DDOA 020** SEDUTA (L80 x P80 x H24)

- 1 pz. **DDSO 0045 280** TELAIO (L280 x P100 x H16)
- 2 pz. **DDOA 002** SEDUTA (L120 x P80 x H24)
- 1 pz. **DDOB 011** BRACCIOLO ANGOLO SX (L145 x P105 x H53)
- 1 pz. **DDOB 012** BRACCIOLO ANGOLO DX (L145 x P105 x H53)
- 2 pz. **DDOC 002** CUSCINI 95 x 50 (stesso rivestimento dei braccioli)



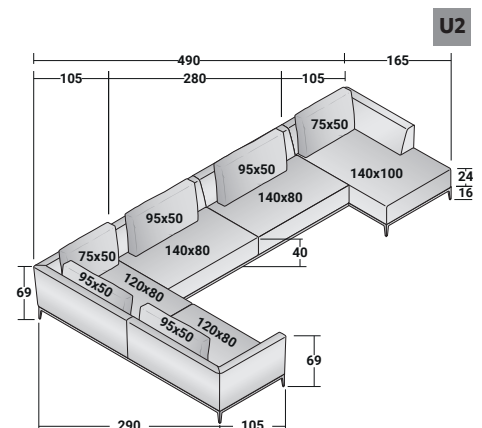
## OLIVIER - COMPOSIZIONE U1

- 1 pz. **DDSO 0045 282** TELAIO ANGOLARE SX (L280 x P100 x H16)
- 1 pz. **DDSO 0045 281** TELAIO ANGOLARE DX (L280 x P100 x H16)
- 1 pz. **DDSO 0045 280** TELAIO (L280 x P100 x H16)
- 4 pz. **DDOA 002** SEDUTA (L120 x P80 x H24)
- 2 pz. **DDOA 003** SEDUTA (L140 x P80 x H24)
- 2 pz. **DDOB 011** BRACCIOLO ANGOLO SX (L145 x P105 x H53)
- 2 pz. **DDOB 012** BRACCIOLO ANGOLO DX (L145 x P105 x H53)
- 2 pz. **DDOS 140** SCHIENALE (L140 x P20 x H53)
- 6 pz. **DDOC 002** CUSCINI 95 x 50 (stesso rivestimento dei braccioli)
- 2 pz. **DDOC 001** CUSCINI 75 x 50 (stesso rivestimento dei braccioli)



## OLIVIER - COMPOSIZIONE U2

- 1 pz. **DDSO 0045 282** TELAIO ANGOLARE SX (L280 x P100 x H16)
- 1 pz. **DDSO 0045 280** TELAIO (L280 x P100 x H16)
- 1 pz. **DDSO 0045 160** TELAIO (L160 x P100 x H16)
- 2 pz. **DDOA 002** SEDUTA (L120 x P80 x H24)
- 2 pz. **DDOA 003** SEDUTA (L140 x P80 x H24)
- 1 pz. **DDOA 016** SEDUTA (L100 x P140 x H24)
- 1 pz. **DDOB 022** BRACCIOLO ANGOLO DX (L105 x P105 x H53)
- 1 pz. **DDOB 011** BRACCIOLO ANGOLO SX (L145 x P105 x H53)
- 1 pz. **DDOB 012** BRACCIOLO ANGOLO DX (L145 x P105 x H53)
- 2 pz. **DDOS 140** SCHIENALE (L140 x P20 x H53)
- 4 pz. **DDOC 002** CUSCINI 95 x 50 (stesso rivestimento dei braccioli)
- 2 pz. **DDOC 001** CUSCINI 75 x 50 (stesso rivestimento dei braccioli)



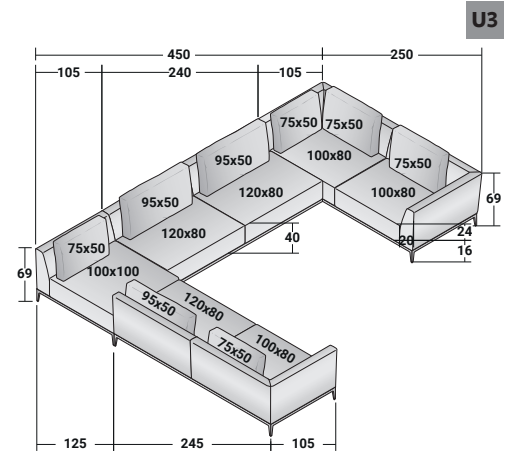
## OLIVIER COMPOSIZIONI

design Emanuela Garbin - Mario Dell'Orto 2015

INGOMBRI - MISURE IN CM

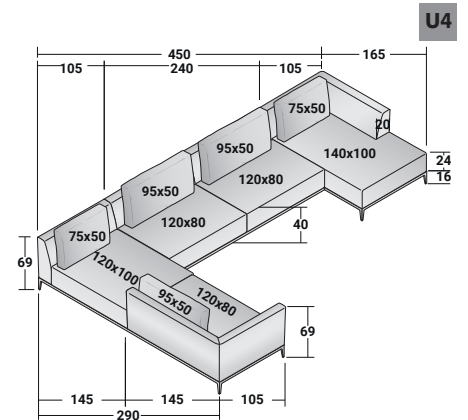
### OLIVIER - COMPOSIZIONE U3

- 1 pz. **DDSO 0045 122** TELAIO ANGOLARE SX (L120 x P100 x H16)
- 1 pz. **DDSO 0045 242** TELAIO ANGOLARE SX (L240 x P100 x H16)
- 1 pz. **DDSO 0045 240** TELAIO (L240 x P100 x H16)
- 1 pz. **DDSO 0045 241** TELAIO ANGOLARE DX (L240 x P100 x H16)
- 3 pz. **DDOA 001** SEDUTA (L100 x P80 x H24)
- 3 pz. **DDOA 002** SEDUTA (L120 x P80 x H24)
- 1 pz. **DDOA 011** SEDUTA (L100 x P100 x H24)
- 3 pz. **DDOS 120** SCHIENALE (L120 x P20 x H53)
- 1 pz. **DDOB 100** BRACCIOLO (L105x P20 x H53)
- 2 pz. **DDOB 001** BRACCIOLO ANGOLO SX (L125x P105 x H53)
- 1 pz. **DDOB 002** BRACCIOLO ANGOLO DX (L125x P105 x H53)
- 3 pz. **DDOC 002** CUSCINI 95 x 50 (stesso rivestimento dei braccioli)
- 5 pz. **DDOC 001** CUSCINI 75 x 50 (stesso rivestimento dei braccioli)



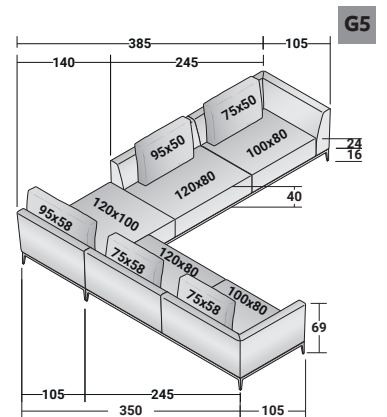
### OLIVIER - COMPOSIZIONE U4

- 1 pz. **DDSO 0045 282** TELAIO ANGOLARE SX (L280 x P100 x H16)
- 1 pz. **DDSO 0045 240** TELAIO (L240 x P100 x H16)
- 1 pz. **DDSO 0045 160** TELAIO (L160 x P100 x H16)
- 3 pz. **DDOA 002** SEDUTA (L120 x P80 x H24)
- 1 pz. **DDOA 012** SEDUTA (L120 x P100 x H24)
- 1 pz. **DDOA 016** SEDUTA (L140 x P100 x H24)
- 1 pz. **DDOB 011** BRACCIOLO ANGOLO SX (L145 x P105 x H53)
- 1 pz. **DDOB 100** BRACCIOLO (L105 x P20 x H53)
- 2 pz. **DDOS 120** SCHIENALE (L120 x P20 x H53)
- 1 pz. **DDOB 022** BRACCIOLO ANGOLO DX (L105x P105 x H53)
- 3 pz. **DDOC 002** CUSCINI 95 x 50 (stesso rivestimento dei braccioli)
- 2 pz. **DDOC 001** CUSCINI 75 x 50 (stesso rivestimento dei braccioli)

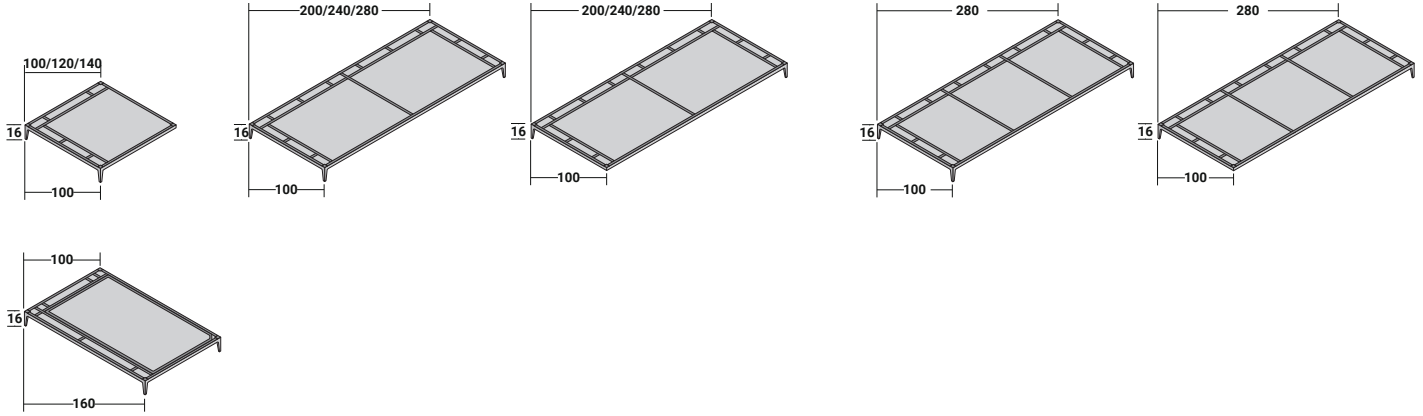


### OLIVIER - COMPOSIZIONE G5

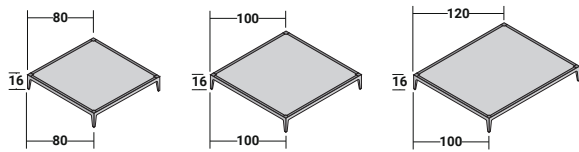
- 1 pz. **DDSO 0045 242** TELAIO SX (L240 x P100 x H16)
- 1 pz. **DDSO 0045 141** TELAIO DX (L140 x P100 x H16)
- 1 pz. **DDSO 0045 241** TELAIO SX (L240 x P100 x H16)
- 2 pz. **DDOA 001** SEDUTA (L100 x P80 x H24)
- 2 pz. **DDOA 002** SEDUTA (L120 x P80 x H24)
- 1 pz. **DDOA 012** SEDUTA (L120 x P100 x H24)
- 1 pz. **DDOB 001** BRACCIOLO ANGOLO SX (L125 x P105 x H53)
- 2 pz. **DDOS 120** SCHIENALE (L120 x P20 x H53)
- 1 pz. **DDOB 100** BRACCIOLO (L105 x P20 x H53)
- 1 pz. **DDOB 002** BRACCIOLO ANGOLO DX (L125 x P105 x H53)
- 2 pz. **DDOL 001** CUSCINI CON RULLO 75 x 58 (stesso rivestimento dei braccioli)
- 1 pz. **DDOL 002** CUSCINI CON RULLO 95 x 58 (stesso rivestimento dei braccioli)
- 1 pz. **DDOC 001** CUSCINI 75 x 50 (stesso rivestimento dei braccioli)
- 1 pz. **DDOC 002** CUSCINI 95 x 50 (stesso rivestimento dei braccioli)



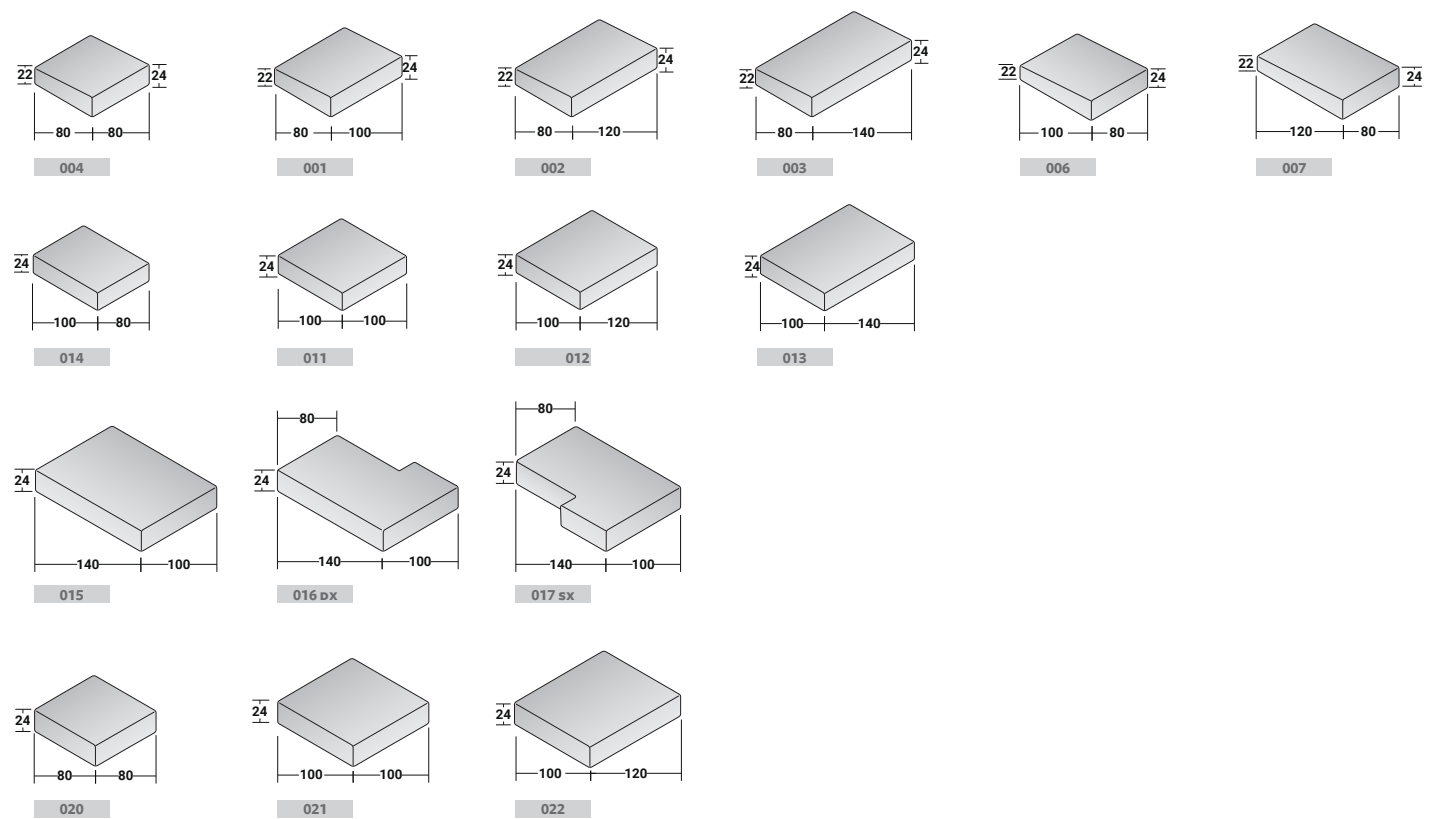
STRUTTURA DIVANO



STRUTTURA POUF

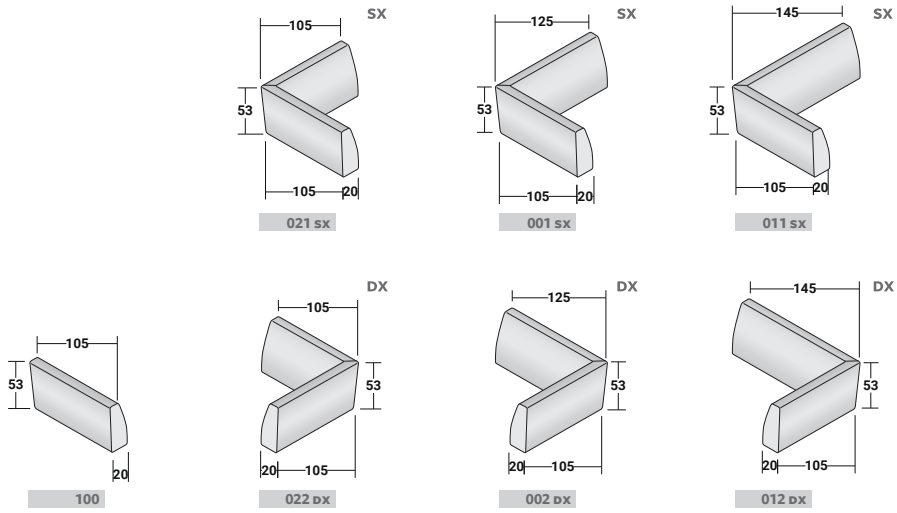


CUSCINI SEDUTA DIVANO / CUSCINI POUF / CUSCINI CHAISE LONGUE

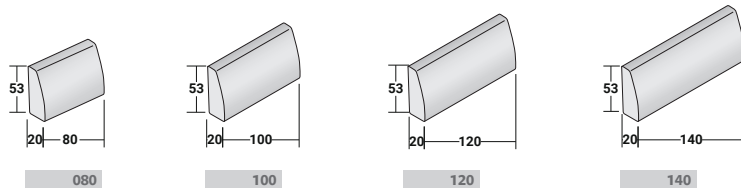




BRACCIOLO / BRACCIOLI AD ANGOLO



SCHIENALI



CUSCINI SCHIENALE / CUSCINI BRACCIOLO



CUSCINI SCHIENALE CON RULLO

