



MYPLACE

DIVANO
design Emanuela Garbin
2019

Il divano componibile MyPlace risponde alle più alte aspettative in termini di relax e comfort. Tre diverse profondità di seduta e la libertà compositiva di basi, braccioli e schienali permettono la più ampia personalizzazione e di ottenere composizioni in linea o ad angolo, collocabili a parete o a centro living. Il rivestimento è in tessuto o pelle completamente sfoderabile; i piedini possono essere quadrati o cilindrici in finitura nickel nero o brunito opaco. Un vassoio con finitura brunito opaco o oxide oppure con rivestimento in pelle (non sfoderabile) può essere ancorato alle basi fornendo un comodo piano d'appoggio.

I tavolini MyPlace hanno forme irregolari che si inseriscono perfettamente tra le sedute del divano e assecondano la curvatura delle composizioni. Il piano è disponibile in cemento spatolato a mano (finitura Velasca nei colori cemento e lava) oppure in metallo (colori brunito opaco o nero); la struttura è in metallo finitura brunito opaco.

Flou



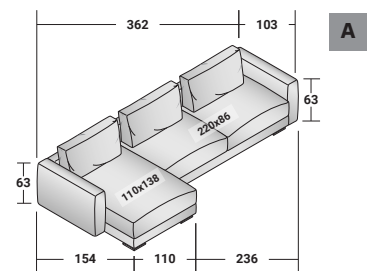
MYPLACE COMPOSIZIONI

design Emanuela Garbin 2019

INGOMBRI - MISURE IN CM

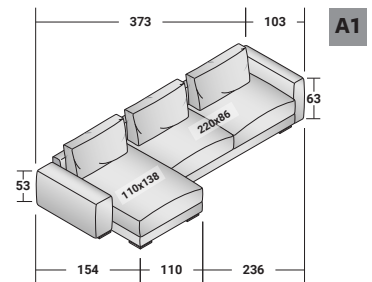
MYPLACE - COMPOSIZIONE A

- 1 pz. SEDUTA CON SCHIENALE **DDMN 089**
(BRACCIOLO DESTRO 090)
- 1 pz. BRACCIOLO **DDMR 103 (DESTRO)**
- 1 pz. SEDUTA CON SCHIENALE **DDMN 161**
(BRACCIOLO SINISTRO 163)
- 1 pz. BRACCIOLO **DDMR 104 (SINISTRO)**
- 3 pz. CUSCINO SCHIENALE **DDMK 094**
- 8 pz. PIEDI **VAPY**



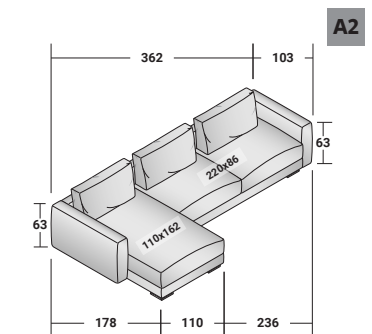
MYPLACE - COMPOSIZIONE A1

- 1 pz. SEDUTA CON SCHIENALE **DDMN 089**
(BRACCIOLO DESTRO 090)
- 1 pz. BRACCIOLO **DDMR 103 (DESTRO)**
- 1 pz. SEDUTA CON SCHIENALE **DDMN 161**
(BRACCIOLO SINISTRO 163)
- 1 pz. BRACCIOLO **DDMR 106 (SINISTRO)**
- 3 pz. CUSCINO SCHIENALE **DDMK 094**
- 9 pz. PIEDI **VAPY**



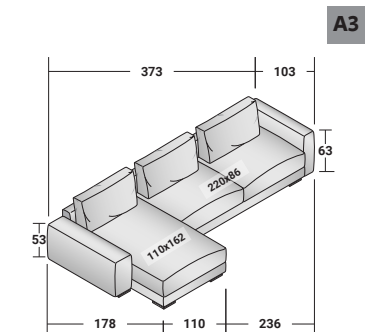
MYPLACE - COMPOSIZIONE A2

- 1 pz. SEDUTA CON SCHIENALE **DDMN 201**
(BRACCIOLO SINISTRO 203)
- 1 pz. BRACCIOLO **DDMR 104 (SINISTRO)**
- 1 pz. SEDUTA CON SCHIENALE **DDMN 089**
(BRACCIOLO DESTRO 090)
- 1 pz. BRACCIOLO **DDMR 103 (DESTRO)**
- 3 pz. CUSCINO SCHIENALE **DDMK 094**
- 8 pz. PIEDI **VAPY**



MYPLACE - COMPOSIZIONE A3

- 1 pz. SEDUTA CON SCHIENALE **DDMN 201**
(BRACCIOLO SINISTRO 203)
- 1 pz. BRACCIOLO **DDMR 106 (SINISTRO)**
- 1 pz. SEDUTA CON SCHIENALE **DDMN 089**
(BRACCIOLO DESTRO 090)
- 1 pz. BRACCIOLO **DDMR 103 (DESTRO)**
- 3 pz. CUSCINO SCHIENALE **DDMK 094**
- 9 pz. PIEDI **VAPY**



MYPLACE COMPOSIZIONI

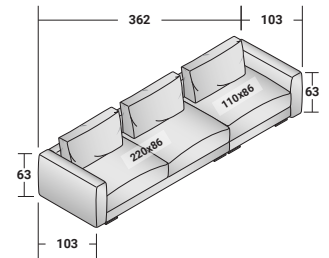
design Emanuela Garbin 2019

INGOMBRI - MISURE IN CM

MYPLACE - COMPOSIZIONE B1_P86

- 1 pz. SEDUTA CON SCHIENALE - **DDMN 089**
(BRACCIOLO SINISTRO 091)
- 1 pz. BRACCIOLO - **DDMR 104 (SINISTRO)**
- 1 pz. SEDUTA CON SCHIENALE - **DDMN 081**
(BRACCIOLO DESTRO 082)
- 1 pz. BRACCIOLO - **DDMR 103 (DESTRO)**
- 3 pz. CUSCINO SCHIENALE **DDMK 094**
- 8 pz. PIEDI - **VAPY**

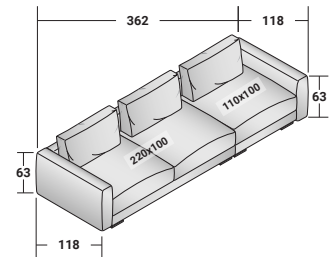
B1_P86



MYPLACE - COMPOSIZIONE B1_P100

- 1 pz. SEDUTA CON SCHIENALE **DDMN 129**
(BRACCIOLO SINISTRO 131)
- 1 pz. BRACCIOLO **DDMR 119 (SINISTRO)**
- 1 pz. SEDUTA CON SCHIENALE **DDMN 121**
(BRACCIOLO DESTRO 122)
- 1 pz. BRACCIOLO **DDMR 118 (DESTRO)**
- 3 pz. CUSCINO SCHIENALE **DDMK 094**
- 8 pz. PIEDI **VAPY**

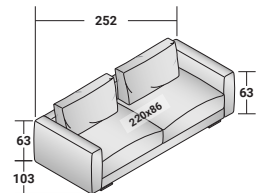
B1_P100



MYPLACE - COMPOSIZIONE B2_P86

- 1 pz. SEDUTA CON SCHIENALE **DDMN 089**
(2 BRACCIOLI 092)
- 1 pz. BRACCIOLO **DDMR 104 (SINISTRO)**
- 1 pz. BRACCIOLO **DDMR 103 (DESTRO)**
- 2 pz. CUSCINO SCHIENALE **DDMK 094**
- 4 pz. PIEDI **VAPY**

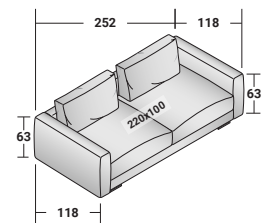
B2_P86



MYPLACE - COMPOSIZIONE B2_P100

- 1 pz. SEDUTA CON SCHIENALE **DDMN 129**
(2 BRACCIOLI 132)
- 1 pz. BRACCIOLO **DDMR 119 (SINISTRO)**
- 1 pz. BRACCIOLO **DDMR 118 (DESTRO)**
- 2 pz. CUSCINO SCHIENALE **DDMK 094**
- 4 pz. PIEDI **VAPY**

B2_P100



MYPLACE COMPOSIZIONI

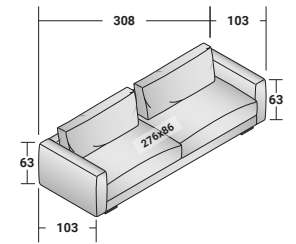
design Emanuela Garbin 2019

INGOMBRI - MISURE IN CM

MYPLACE - COMPOSIZIONE B3_P86

- 1 pz. SEDUTA CON SCHIENALE **DDMN 093**
(2 BRACCIOLI 096)
- 1 pz. BRACCIOLO **DDMR 104 (SINISTRO)**
- 1 pz. BRACCIOLO **DDMR 103 (DESTRO)**
- 2 pz. CUSCINO SCHIENALE **DDMK 122**
- 4 pz. PIEDI **VAPY**

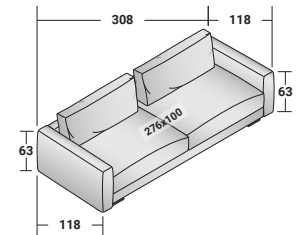
B3_P86



MYPLACE - COMPOSIZIONE B3_P100

- 1 pz. SEDUTA CON SCHIENALE **DDMN 133**
(2 BRACCIOLI 136)
- 1 pz. BRACCIOLO **DDMR 119 (SINISTRO)**
- 1 pz. BRACCIOLO **DDMR 118 (DESTRO)**
- 2 pz. CUSCINO SCHIENALE **DDMK 122**
- 4 pz. PIEDI **VAPY**

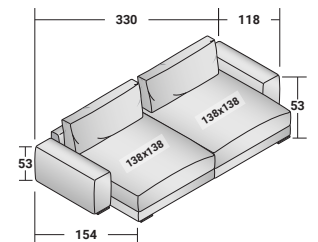
B3_P100



MYPLACE - COMPOSIZIONE B4_P138

- 1 pz. SEDUTA CON SCHIENALE **DDMN 165**
(BRACCIOLO DESTRO 166)
- 1 pz. SEDUTA CON SCHIENALE **DDMN 165**
(BRACCIOLO SINISTRO 167)
- 1 pz. BRACCIOLO **DDMR 105 (DESTRO)**
- 1 pz. BRACCIOLO **DDMR 106 (SINISTRO)**
- 2 pz. CUSCINO SCHIENALE **DDMK 122**
- 10 pz. PIEDI **VAPY**

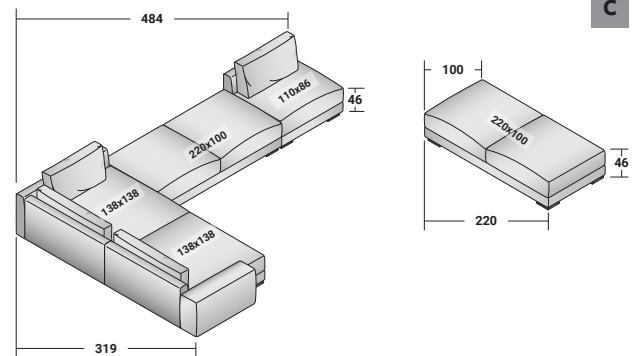
B4_P138



MYPLACE - COMPOSIZIONE C

- 1 pz. SEDUTA BASE **DDMB 220**
- 1 pz. SEDUTA CON SCHIENALE **DDMN 081**
- 1 pz. SEDUTA BASE **DDMB 220**
- 1 pz. SEDUTA ANGOLARE **DDMN 177 (DESTRO)**
- 1 pz. SEDUTA CON SCHIENALE **DDMN 165**
(BRACCIOLO SINISTRO 167)
- 1 pz. BRACCIOLO **DDMR 106 (SINISTRO)**
- 2 pz. CUSCINO SCHIENALE **DDMK 094**
- 2 pz. CUSCINO SCHIENALE **DDMK 122**
- 21 pz. PIEDI **VAPY**

C



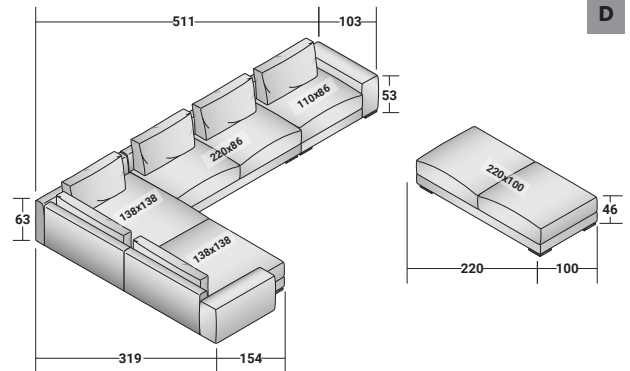
MYPLACE COMPOSIZIONI

design Emanuela Garbin 2019

INGOMBRI - MISURE IN CM

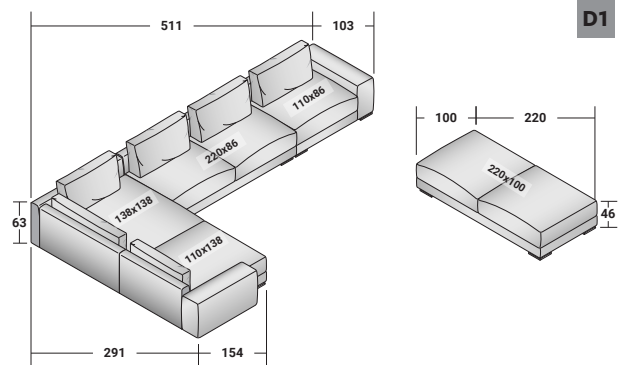
MYPLACE - COMPOSIZIONE D

- 1 pz. SEDUTA BASE **DDMB 220**
- 1 pz. SEDUTA CON SCHIENALE **DDMN 081**
(BRACCIOLO DESTRO 082)
- 1 pz. BRACCIOLO **DDMR 105 (DESTRO)**
- 1 pz. SEDUTA CON SCHIENALE **DDMN 089**
- 1 pz. SEDUTA ANGOLARE **DDMN 177 (DESTRO)**
- 1 pz. SEDUTA CON SCHIENALE **DDMN 165**
(BRACCIOLO SINISTRO 167)
- 1 pz. BRACCIOLO **DDMR 106 (SINISTRO)**
- 4 pz. CUSCINO SCHIENALE **DDMK 094**
- 2 pz. CUSCINO SCHIENALE **DDMK 122**
- 21 pz. PIEDI - **VAPY**



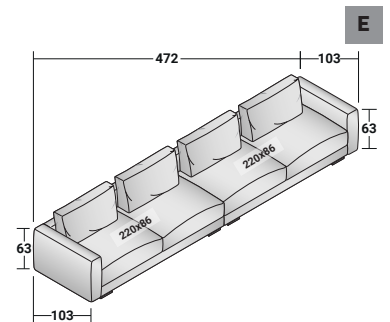
MYPLACE - COMPOSIZIONE D1

- 1 pz. SEDUTA BASE **DDMB 220**
- 1 pz. SEDUTA CON SCHIENALE **DDMN 081**
(BRACCIOLO DESTRO 082)
- 1 pz. BRACCIOLO **DDMR 105 (DESTRO)**
- 1 pz. SEDUTA CON SCHIENALE **DDMN 089**
- 1 pz. SEDUTA ANGOLARE **DDMN 177 (DESTRO)**
- 1 pz. SEDUTA CON SCHIENALE **DDMN 161**
(BRACCIOLO SINISTRO 163)
- 1 pz. BRACCIOLO **DDMR 106 (SINISTRO)**
- 5 pz. CUSCINO SCHIENALE **DDMK 094**
- 1 pz. CUSCINO SCHIENALE **DDMK 122**
- 21 pz. PIEDI - **VAPY**



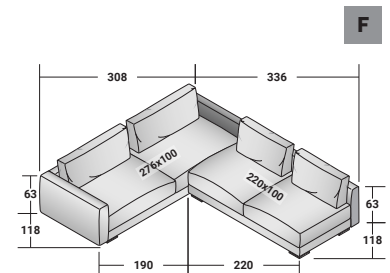
MYPLACE - COMPOSIZIONE E

- 1 pz. SEDUTA CON SCHIENALE **DDMN 089**
(BRACCIOLO DESTRO 090)
- 1 pz. BRACCIOLO **DDMR 103 (DESTRO)**
- 1 pz. SEDUTA CON SCHIENALE **DDMN 089**
(BRACCIOLO SINISTRO 091)
- 1 pz. BRACCIOLO **DDMR 104 (SINISTRO)**
- 4 pz. CUSCINO SCHIENALE **DDMK 094**
- 8 pz. PIEDI **VAPY**



MYPLACE - COMPOSIZIONE F

- 1 pz. SEDUTA CON SCHIENALE **DDMN 129**
- 1 pz. SEDUTA CON SCHIENALE **DDMN 133**
(2 BRACCIOLI 136)
- 1 pz. SCHIENALE ANGOLARE **DDMS 116**
- 1 pz. BRACCIOLO **DDMR 119 (SINISTRO)**
- 2 pz. CUSCINO SCHIENALE **DDMK 094**
- 2 pz. CUSCINO SCHIENALE **DDMK 122**
- 8 pz. PIEDI **VAPY**



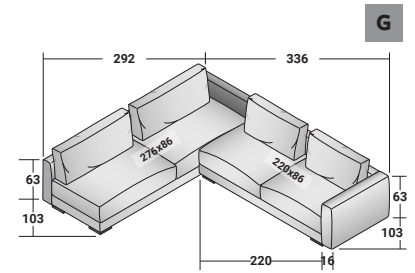
MYPLACE COMPOSIZIONI

design Emanuela Garbin 2019

INGOMBRI - MISURE IN CM

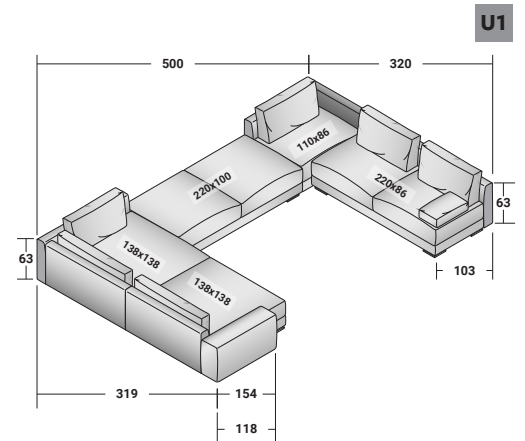
MYPLACE - COMPOSIZIONE G

- 1 pz. SEDUTA CON SCHIENALE **DDMN 089**
(090 BRACCIOLO DESTRO)
- 1 pz. BRACCIOLO **DDMR 103 (DESTRO)**
- 1 pz. SCHIENALE ANGOLARE **DDMS 100**
- 1 pz. SEDUTA CON SCHIENALE **DDMN 093**
(094 BRACCIOLO DESTRO)
- 2 pz. CUSCINO SCHIENALE **DDMK 094**
- 2 pz. CUSCINO SCHIENALE **DDMK 122**
- 8 pz. PIEDI **VAPY**



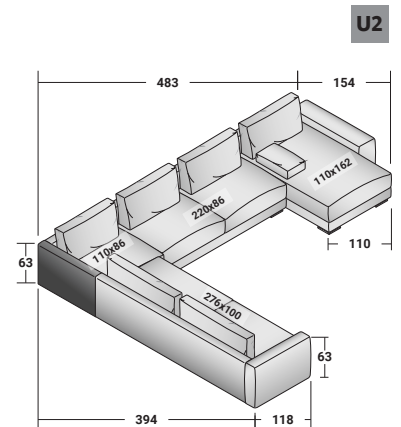
MYPLACE - COMPOSIZIONE U1

- 1 pz. BRACCIOLO **DDMR 106 (SINISTRO)**
- 1 pz. SEDUTA CON SCHIENALE **DDMN 165**
(BRACCIOLO SINISTRO 167)
- 1 pz. SEDUTA ANGOLARE **DDMN 177 (DESTRO)**
- 1 pz. SEDUTA BASE **DDMB 220**
- 1 pz. SEDUTA CON SCHIENALE **DDMN 081**
(BRACCIOLO DESTRO 082)
- 1 pz. SCHIENALE **DDMS 100 (DESTRO)**
- 1 pz. SEDUTA CON SCHIENALE **DDMN 089**
- 1 pz. CUSCINO/BRACCIOLO **DDMC**
- 4 pz. CUSCINO SCHIENALE **DDMK 094**
- 2 pz. CUSCINO SCHIENALE **DDMK 122**
- 21 pz. PIEDI **VAPY**



MYPLACE - COMPOSIZIONE U2

- 1 pz. BRACCIOLO **DDMR 119 (SINISTRO)**
- 1 pz. SEDUTA CON SCHIENALE **DDMN 133**
(BRACCIOLO SINISTRO 135)
- 1 pz. SEDUTA CON SCHIENALE **DDMN 081**
(BRACCIOLO SINISTRO 083)
- 1 pz. SCHIENALE **DDMS 101 (SINISTRO)**
- 1 pz. SEDUTA CON SCHIENALE **DDMN 089**
- 1 pz. SEDUTA CON SCHIENALE **DDMN 201**
(BRACCIOLO DESTRO 202)
- 1 pz. BRACCIOLO **DDMR 120 (DESTRO)**
- 1 pz. CUSCINO/BRACCIOLO **DDMC**
- 4 pz. CUSCINO SCHIENALE **DDMK 094**
- 2 pz. CUSCINO SCHIENALE **DDMK 122**
- 17 pz. PIEDI **VAPY**



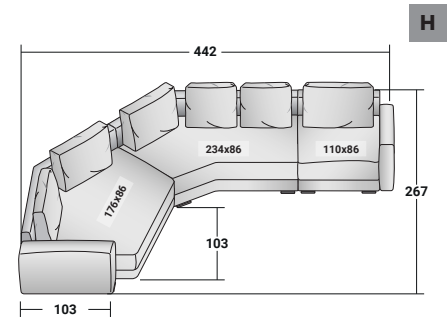
MYPLACE COMPOSIZIONI

design Emanuela Garbin 2019

INGOMBRI - MISURE IN CM

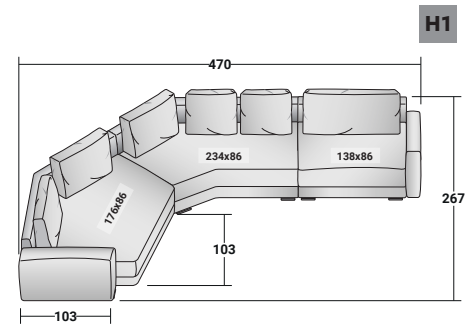
MYPLACE - COMPOSIZIONE H

- 1 pz. SEDUTA ANGOLARE ASIMMETRICO **DDMN A13 (BRACCIOLO SINISTRO A17)**
- 1 pz. SEDUTA ANGOLARE ASIMMETRICO **DDMN A22 (DESTRO)**
- 1 pz. SEDUTA CON SCHIENALE **DDMN o81 (BRACCIOLO DESTRO o82)**
- 1 pz. BRACCIOLO **DDMR 103 (DESTRO)**
- 1 pz. BRACCIOLO **DDMR 106 (SINISTRO)**
- 4 pz. CUSCINO SCHIENALE **DDMK 074**
- 2 pz. CUSCINO SCHIENALE **DDMK 094**
- 14 pz. PIEDI **VAPY**



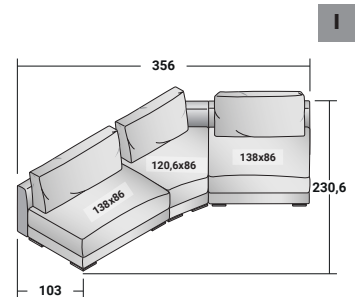
MYPLACE - COMPOSIZIONE H1

- 1 pz. SEDUTA ANGOLARE ASIMMETRICO **DDMN A13 (BRACCIOLO SINISTRO A17)**
- 1 pz. SEDUTA ANGOLARE ASIMMETRICO **DDMN A22 (DESTRO)**
- 1 pz. SEDUTA CON SCHIENALE **DDMN o85 (BRACCIOLO DESTRO o86)**
- 1 pz. BRACCIOLO **DDMR 103 (DESTRO)**
- 1 pz. BRACCIOLO **DDMR 106 (SINISTRO)**
- 4 pz. CUSCINO SCHIENALE **DDMK 074**
- 1 pz. CUSCINO SCHIENALE **DDMK 094**
- 1 pz. CUSCINO SCHIENALE **DDMK 122**
- 13 pz. PIEDI **VAPY**



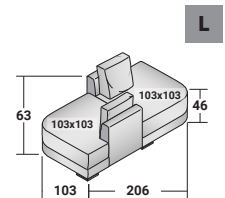
MYPLACE - COMPOSIZIONE I

- 2 pz. SEDUTA CON SCHIENALE **DDMN o85**
- 1 pz. SEDUTA ANGOLARE ASIMMETRICO **DDMN A01**
- 1 pz. CUSCINO SCHIENALE **DDMK 094**
- 2 pz. CUSCINO SCHIENALE **DDMK 122**
- 12 pz. PIEDI **VAPY**



MYPLACE - COMPOSIZIONE L

- 2 pz. SEDUTA CON SCHIENALE **DDMN o12 (DESTRO)**
- 2 pz. CUSCINI SCHIENALE **DDMK 050**
- 6 pz. PIEDI **VAPY**



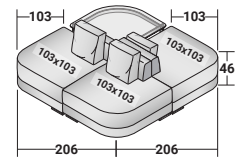
MYPLACE COMPOSIZIONI

design Emanuela Garbin 2019

INGOMBRI - MISURE IN CM

MYPLACE - COMPOSIZIONE M (escluso tavolino)

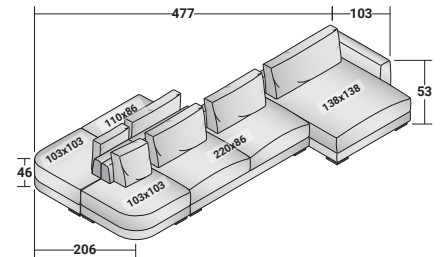
- 2 pz. SEDUTA CON SCHIENALE **DDMN 013 (SINISTRO)**
- 1 pz. SEDUTA CON SCHIENALE **DDMN 012 (DESTRO)**
- 3 pz. CUSCINI SCHIENALE **DDMK 050**
- 9 pz. PIEDI **VAPY**



M

MYPLACE - COMPOSIZIONE N

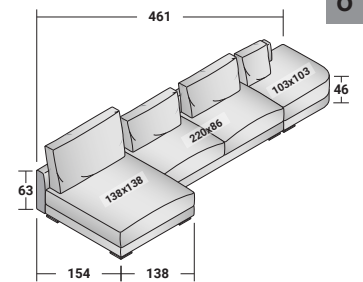
- 1 pz. SEDUTA CON SCHIENALE **DDMN 081**
- 1 pz. SEDUTA CON SCHIENALE **DDMN 089**
- 1 pz. SEDUTA CON SCHIENALE **DDMN 165 (BRACCIOLO DESTRO 166)**
- 1 pz. BRACCIOLO **DDMR 103 (DESTRO)**
- 1 pz. SEDUTA CON SCHIENALE **DDMN 013 (SINISTRO)**
- 1 pz. SEDUTA CON SCHIENALE **DDMN 012 (DESTRO)**
- 2 pz. CUSCINO SCHIENALE **DDMK 050**
- 3 pz. CUSCINO SCHIENALE **DDMK 094**
- 1 pz. CUSCINO SCHIENALE **DDMK 122**
- 18 pz. PIEDI **VAPY**



N

MYPLACE - COMPOSIZIONE O

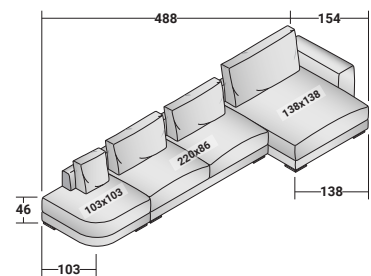
- 1 pz. SEDUTA CON SCHIENALE **DDMN 165**
- 1 pz. SEDUTA CON SCHIENALE **DDMN 089**
- 1 pz. SEDUTA CON SCHIENALE **DDMN 012 (DESTRO)**
- 1 pz. CUSCINI SCHIENALE CON RULLO **DDML 122**
- 2 pz. CUSCINI SCHIENALE **DDMK 094**
- 1 pz. CUSCINI SCHIENALE **DDMK 050**
- 11 pz. PIEDI **VAPY**



O

MYPLACE - COMPOSIZIONE O1

- 1 pz. SEDUTA CON SCHIENALE **DDMN 165 (BRACCIOLO DESTRO 166)**
- 1 pz. SEDUTA CON SCHIENALE **DDMN 089**
- 1 pz. SEDUTA CON SCHIENALE **DDMN 013 (SINISTRO)**
- 1 pz. BRACCIOLO **DDMR 105 (DESTRO)**
- 1 pz. CUSCINI SCHIENALE CON RULLO **DDML 122**
- 2 pz. CUSCINI SCHIENALE **DDMK 094**
- 1 pz. CUSCINI SCHIENALE **DDMK 050**
- 12 pz. PIEDI **VAPY**



O1

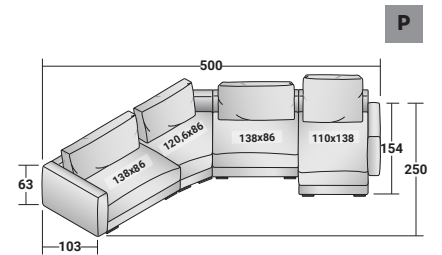
MYPLACE COMPOSIZIONI

design Emanuela Garbin 2019

INGOMBRI - MISURE IN CM

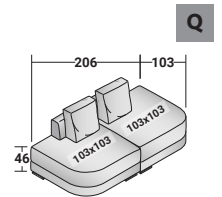
MYPLACE - COMPOSIZIONE P

- 1 pz. SEDUTA CON SCHIENALE **DDMN 085**
(BRACCIOLO SINISTRO 087)
- 1 pz. SEDUTA CON SCHIENALE **DDMN A01**
- 1 pz. SEDUTA CON SCHIENALE **DDMN 085**
- 1 pz. SEDUTA CON SCHIENALE **DDMN 161**
(BRACCIOLO DESTRO 162)
- 1 pz. BRACCIOLO **DDMR 106 (SINISTRO)**
- 1 pz. BRACCIOLO **DDMR 103 (DESTRO)**
- 2 pz. CUSCINI SCHIENALE **DDMK 122**
- 1 pz. CUSCINI SCHIENALE **DDMK 070**
- 1 pz. CUSCINI SCHIENALE CON RULLO **DDML 094**
- 16 pz. PIEDI **VAPY**

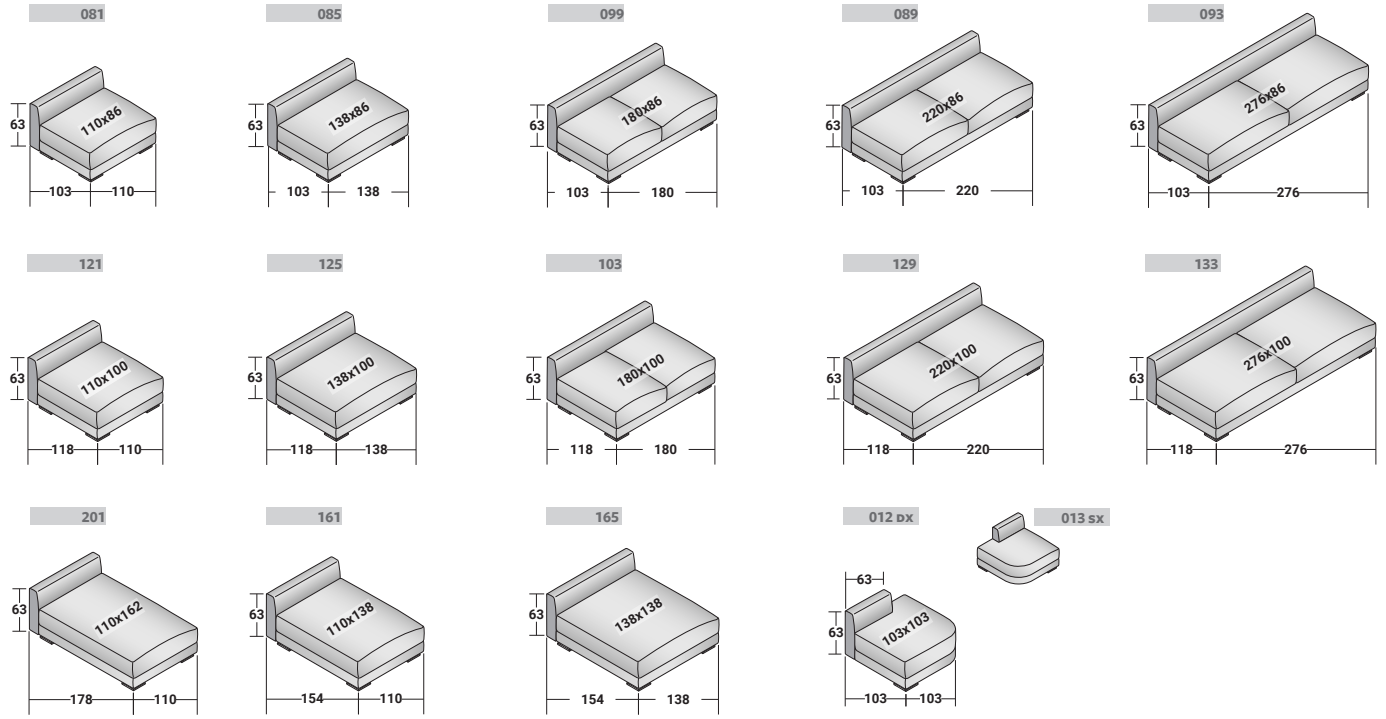


MYPLACE - COMPOSIZIONE Q

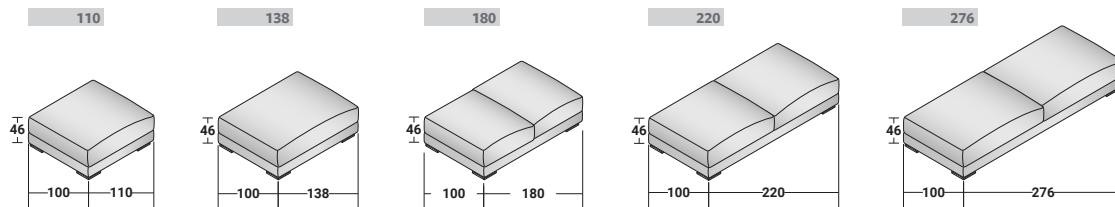
- 1 pz. SEDUTA CON SCHIENALE **DDMN 013 (SINISTRO)**
- 1 pz. SEDUTA CON SCHIENALE **DDMN 012 (DESTRO)**
- 2 pz. CUSCINI SCHIENALE **DDMK 050**
- 6 pz. PIEDI **VAPY**



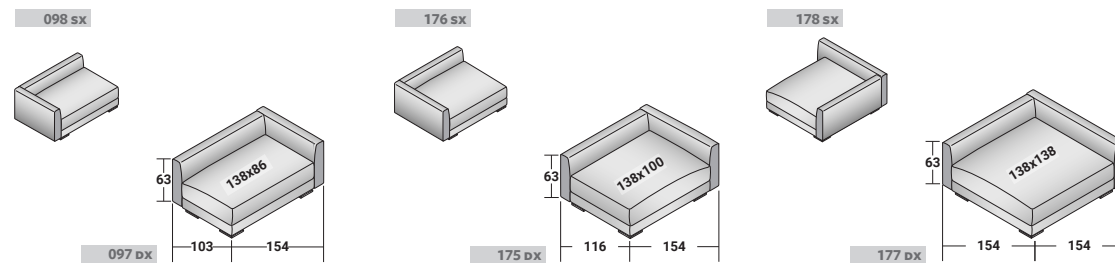
MODULI CON SCHIENALE



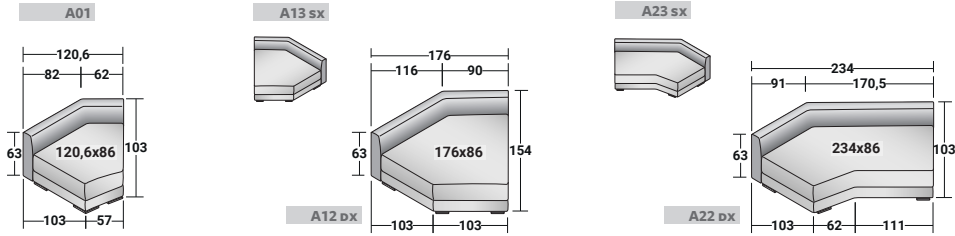
MODULI BASI



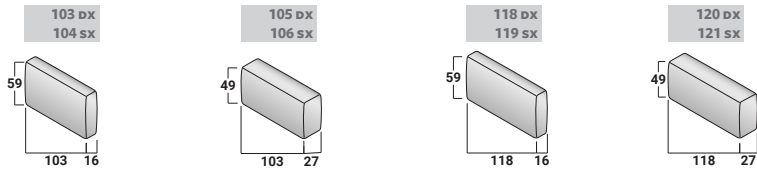
MODULI ANGOLARI



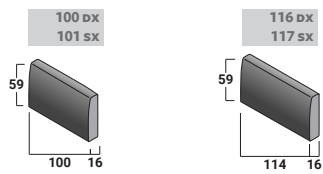
MODULI ANGOLARI ASIMMETRICI



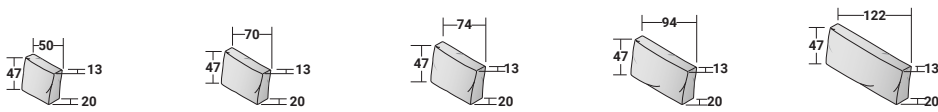
BRACCIOLI



SCHIENALI



CUSCINI SCHIENALE



CUSCINI SCHIENALE CON RULLO

